

SOUZA

Antes da
montagem
confira as peças.
**VEJA NO
VERSO**



INSTRUÇÕES DE MONTAGEM QUADRO GRANDE

O que você vai precisar para a instalação:

01	Furadeira	01	Broca 6mm	01	Chave Philips	01	Trena	01	Nível
-----------	-----------	-----------	-----------	-----------	---------------	-----------	-------	-----------	-------

Kit Instalação

Confira todos os itens antes de iniciar a montagem.

Se houver itens faltantes entre em contato com nossa central de relacionamento.

Ferragens:

Parafuso mod.: (A)



x7

Bucha: (B)



x7

Cantoneira: (C)



x4

Suporte: (D)



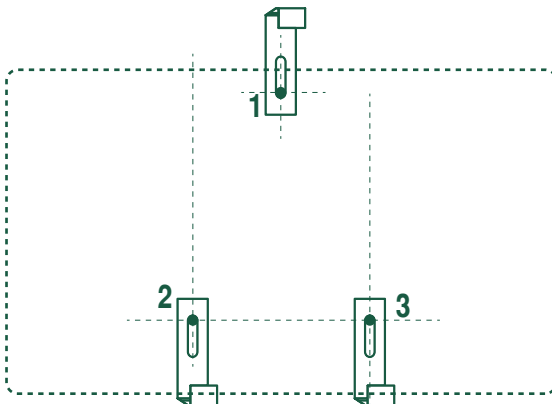
x3

1. Preparação:

Utilizando-se de um nível e de uma trena, marque o local dos furos para a fixação do quadro sendo:

Furo 1 - Equivalente ao centro do quadro, 3cm abaixo da borda superior.

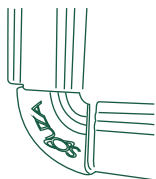
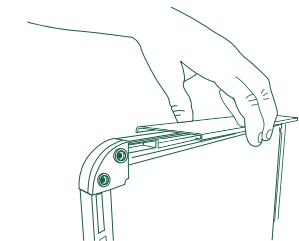
Furos 2 e 3 - Equivalente a 1/3 da largura do quadro, 4cm acima da borda inferior.



Suportes (D) - Fixe os suportes com os parafusos (A) sendo os inferiores com o apoio virado para cima e o superior com o apoio voltado para baixo, conforme a figura acima.

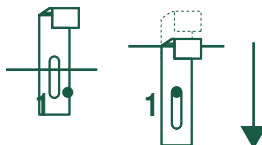
2. Fixação

Encaixe o suporte do apagador.



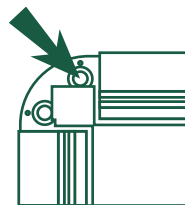
2a. Quadro

Após apoiar o quadro nos suportes inferiores, deslize o suporte superior para baixo encaixando na moldura.



2b. Parede

Marque os furos dos cantos. Retire o quadro, fure e use as buchas (B).



2c. Cantos

Fixe o quadro com os parafusos (A) e cubra os cantos com as cantoneiras (C).

Souza & Cia. Ltda.

Av. Paes de Barros, 728 - Cep 17230-000 - Itapuí/SP - CNPJ: 50.030.808/0001-90 - sac@souza.com.br - Fone: (14) 3664-9400
www.souza.com.br - INDÚSTRIA BRASILEIRA