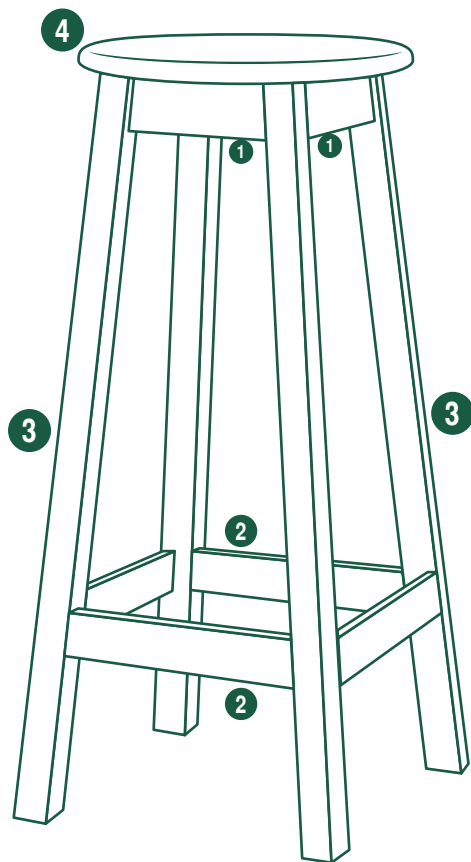


SOUZA



INSTRUÇÕES DE MONTAGEM BANCO PARA MESA DE DESENHO

O que você vai precisar para a instalação:

01 Chave de Fenda

01 Chave Philips

Kit Instalação

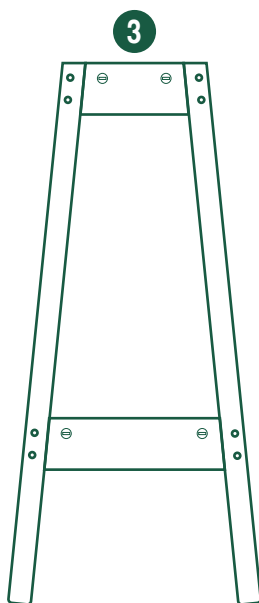
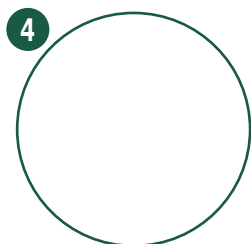
Confira todos os itens antes de iniciar a montagem.

Se houver itens faltantes entre em contato com nossa central de relacionamento.

Peças de madeira:



Atenção: Verifique se os pares de peças 1 e 2 possuem todos os parafusos e tarugos atarrachados a eles.



Ferragens:

Parafuso mod.: (A)



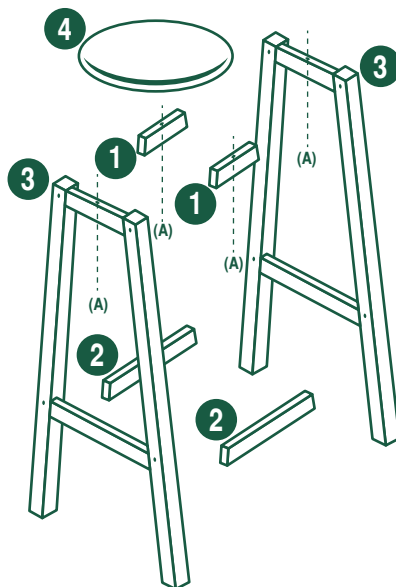
Montagem:

Coloque as peças nos lugares indicados.

Certifique-se que os parafusos estejam bem apertados.

Monte todo o banco deixando a peça 4 por último.

Vire o banco de cabeça para baixo sobre o fundo do assento (peça 4) e fixe os parafusos apertando-os sobre a madeira para criar os furos.



Souza & Cia. Ltda.

Av. Paes de Barros, 728 - Cep 17230-000 - Itapuí/SP - CNPJ: 50.030.808/0001-90 - sac@souza.com.br - Fone: (14) 3664-9400
www.souza.com.br - INDÚSTRIA BRASILEIRA